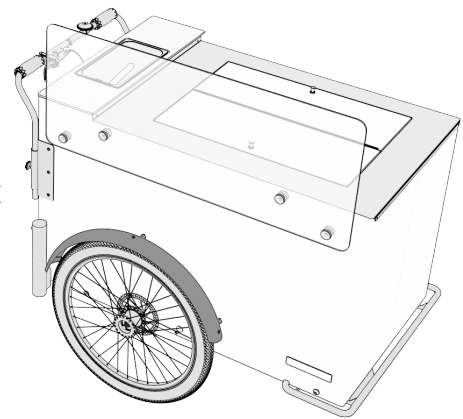




P&E DATENBLATT

PUSHCART STANDARD ICE CREAM SQUARE

P&E MODELL:	PUSHCART STANDARD ICE CREAM SQUARE
KÜHLMITTEL:	R290
EIGENGEWICHT:	90 kg
GESAMTGEWICHT:	180 kg



AUFBAU SQUARE:

4 GN-Eisbehälter (360 x 165 mm, 5 Liter, inkludiert); Reserve für bis zu 8 GN-Eisbehälter (nicht inkludiert); Isolierglasdeckel; LED-Innenbeleuchtung; Umluftkühlung; Korpus aus Aluminium-Sandwich; Arbeitsfläche aus Kompaktplatte; Spuckschutz aus ESG-Glas; ohne paul&ernst Klappdeckel; nutzbar als Trailer mit separat erwerbbarer Deichsel

PUSHCART STANDARD:

Stahlrahmen inklusive Metallgehäuse für Batterie und Elektronik; Edelstahl-Lenkerstange; Scheibenbremsen mit Feststellfunktion

