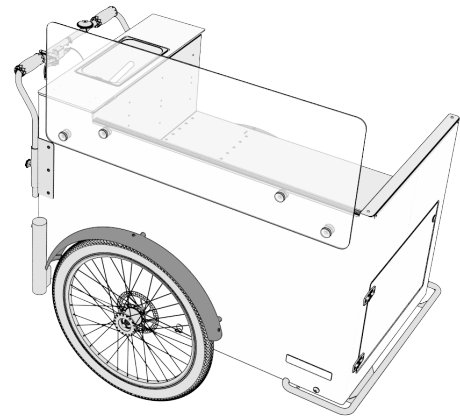




## P&E DATENBLATT

### PUSHCART STANDARD COOKING PRO III

P&E MODELL:	PUSHCART STANDARD COOKING PRO III
KÜHLSYSTEM:	keine Kühlung enthalten
EIGENGEWICHT:	60 kg
GESAMTGEWICHT:	180 kg



#### AUFBAU PRO III:

Kocheinsatz aus Edelstahl (L x T x H: 86 x 66 x 31,5 cm); mit Konsolen und Einlegeböden personalisierbar;  
Kochen mit Gas oder externer Stromquelle; nutzbar als Trailer mit separat erwerbbarer Deichsel

#### PUSHCART STANDARD:

Stahlrahmen inklusive Metallgehäuse für Batterie und Elektronik; Edelstahl-Lenkerstange; Scheibenbremsen mit Feststellfunktion

