



# SELBSTABHOLUNG

Wie du dein paul&ernst-Produkt abholen kannst



## Abholzeiten nur mit Terminvereinbarung:

Montag bis Donnerstag: 8:30-12:00 Uhr und 13:00-15:30 Uhr

Freitag: 8:30-11:00 Uhr



## Adresse:

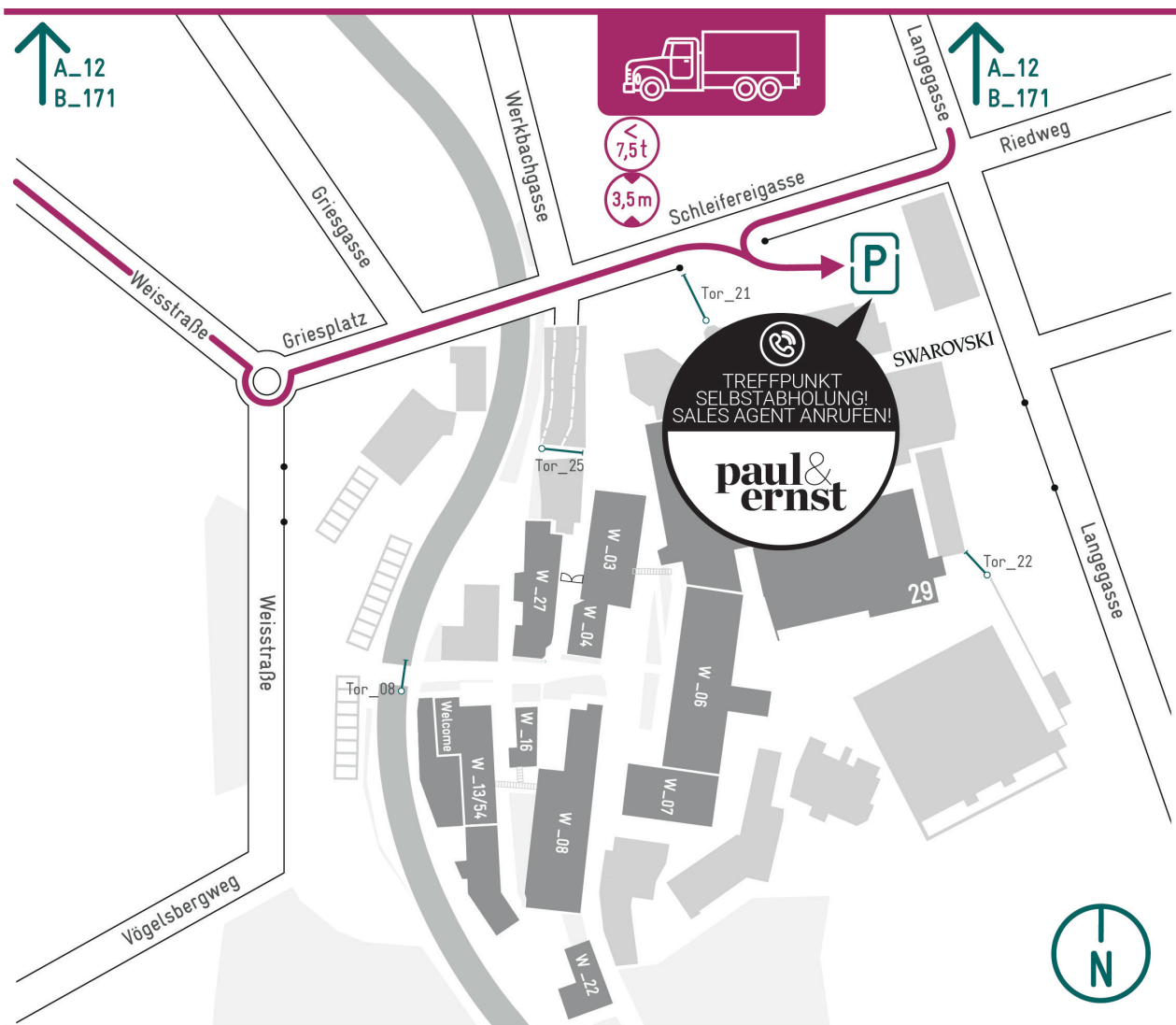
Schleifereigasse 1, 6112 Wattens, Österreich

Google Maps: [HIER KLICKEN](#)



## Bei Ankunft:

Kontaktiere deinen Sales Agent 5 Minuten vor deiner Ankunft



# SELBSTABHOLUNG

Wie du dein paul&ernst-Produkt abholen kannst

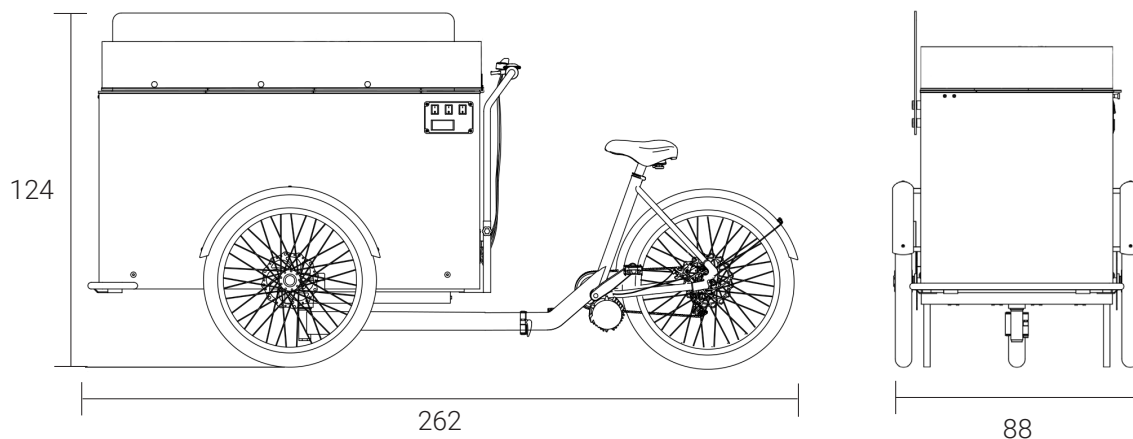
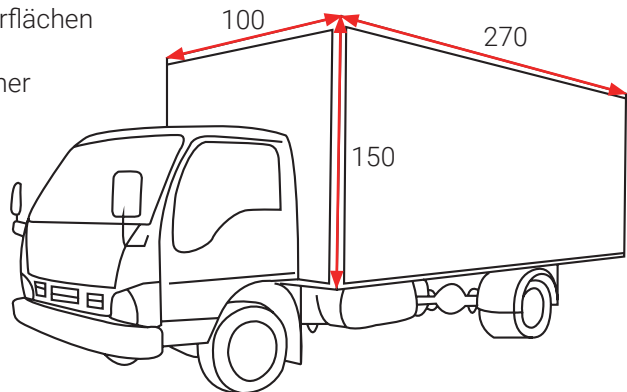
## Was du benötigst:

- Mindestens 2 Spanngurte zum Verzurren der Ladung
- Decken und Polstermaterial zum Schutz der Oberflächen
- Einen Transporter, Sprinter oder Anhänger mit einer Ladefläche mit den folgenden Mindestmaßen:

**Breite** 100 cm

**Höhe** 150 cm

**Länge** 270 cm



Bitte beachte, dass für das Be- und Entladen deines Produkts eine Laderampe sowie mindestens zwei Personen benötigt werden. Gerne kannst du unsere Laderampen verwenden oder bei paul&ernst vor Ort käuflich erwerben.



Damit du direkt nach der Abholung loslegen kannst, findest du hier ein Video-Tutorial zu den First Steps.

DAS VIDEO ANSEHEN 