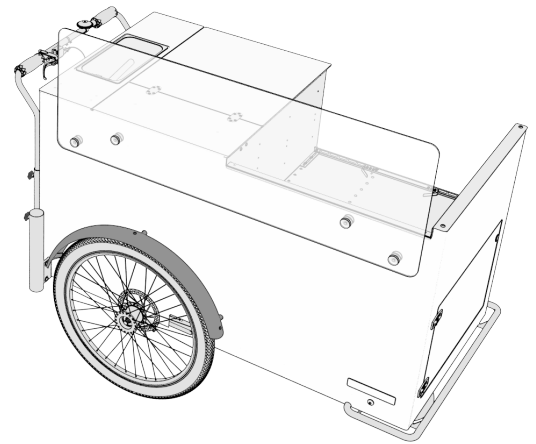




P&E DATENBLATT 2024 PUSHCART BIG COOKING PRO I

P&E MODELL:	PUSHCART BIG COOKING PRO I
KÜHLMITTEL:	R290
EIGENGEWICHT:	160 kg
GESAMTGWEICHT:	250 kg



AUFBAU PRO I:

Kocheinsatz aus Edelstahl (L x T x H: 61,5 cm x 66 x 31,5 cm); mit Konsolen und Einlegeböden personalisierbar;
Kochen mit Gas oder externer Stromquelle; 75-L-Kühleinheit

PUSHCART BIG:

Stahlrahmen inklusive Metallgehäuse für Batterie und Elektronik; Edelstahl-Lenkerstange; Hydraulik-Scheibenbremsen mit Feststellfunktion

