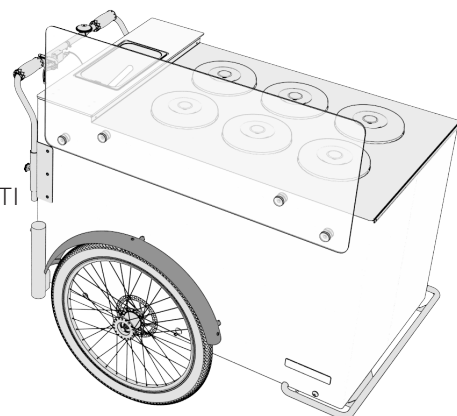




P&E DATENBLATT 2024

PUSHCART STANDARD ICE CREAM POZZETTI

P&E MODELL:	PUSHCART STANDARD ICE CREAM POZZETTI
KÜHLMITTEL:	R290
EIGENGEWICHT:	95 kg
GESAMTGWEIGHT:	180 kg



AUFBAU POZZETTI:

6 Röhren; 10 x Carapina (H 250 x Ø 200 mm, 7 Liter, inkludiert); 6 x Isolierdeckel aus Edelstahl; Umluftkühlung; Korpus aus Aluminium-Sandwich; Arbeitsfläche aus Kompaktplatte; Spuckschutz aus ESG-Glas; ohne paul&ernst Klappdeckel; nutzbar als Trailer mit separat erwerbbarer Deichsel

PUSHCART STANDARD:

Stahlrahmen inklusive Metallgehäuse für Batterie und Elektronik; Edelstahl-Lenkerstange; Hydraulik-Scheibenbremsen mit Feststellfunktion

