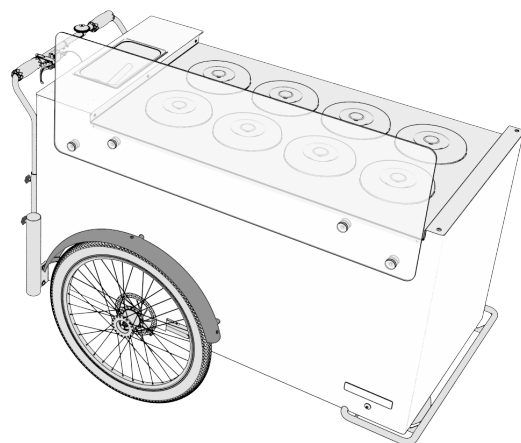




P&E DATENBLATT 2024

PUSHCART BIG ICE CREAM POZZETTI

P&E MODELL:	PUSHCART BIG ICE CREAM POZZETTI
KÜHLMITTEL:	R290
EIGENGEWICHT:	195 kg
GESAMTGWEIGHT:	250 kg



AUFBAU POZZETTI:

8 Röhren; 14 x Carapina (H 250 x Ø 200 mm, 7 Liter, inkludiert); 8 x Isolierdeckel aus Edelstahl; Umluftkühlung; Korpus aus Aluminium-Sandwich; Arbeitsfläche aus Kompaktplatte; Spuckschutz aus ESG-Glas; ohne paul&ernst Klappdeckel

PUSHCART BIG:

Stahlrahmen inklusive Metallgehäuse für Batterie und Elektronik; Edelstahl-Lenkerstange; Hydraulik-Scheibenbremsen mit Feststellfunktion

