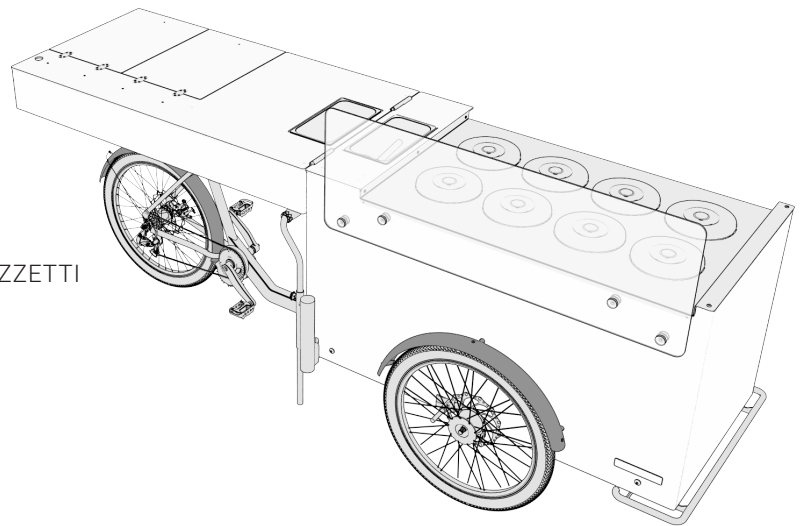




P&E DATENBLATT 2024 ICE CREAM POZZETTI

P&E MODELL:	ICE CREAM BIKE POZZETTI
E-BIKE MOTOR:	250 Watt
KÜHLMITTEL:	R290
EIGENGEWICHT:	205 kg
GESAMTGEWICHT:	380 kg



AUFBAU POZZETTI:

8 Röhren; 14 x Carapina (H 250 x Ø 200 mm, 7 Liter, inkludiert); 8 x Isolierdeckel aus Edelstahl; Umluftkühlung; Korpus aus Aluminium-Sandwich; Arbeitsfläche aus Kompaktplatte; Spuckschutz aus ESG-Glas; patentierter paul&ernst Klappdeckel

E-CARGO-BIKE:

Pedal-Assist-System mit 500 Watt E-Cargo Motor (250 Watt Nennleistung); 11 Gang Shimano Kettenschaltung Deore/XT; Magura Big Twin Hydraulik-Scheibenbremsen

